

# PATENT ABSTRACTS OF JAPAN

(11)Publication number : 2000-210785

(43)Date of publication of application : 02.08.2000

(51)Int.Cl.

B23K 26/04  
G02B 13/00  
H01S 3/00

(21)Application number : 11-016522

(71)Applicant : MITSUBISHI HEAVY IND LTD

(22)Date of filing : 26.01.1999

(72)Inventor : ISHIDE TAKASHI  
NAYAMA RISUKE  
NAGURA YASUMI  
HASHIMOTO YOSHIO  
OKIMURA KOJI

## (54) LASER BEAM MACHINE WITH PLURAL BEAMS

### (57)Abstract:

**PROBLEM TO BE SOLVED:** To make a laser beam machine having high functions such as the cutting and the welding of a thick plate, etc., by providing a variable focus lens making a part of laser beam a focus position different from other parts along an optical axis so that the variable focus lens is adjustable to put in and out to the optical axis in the inside of an optical system.

**SOLUTION:** An optical system has an optical fiber 10, a collimator lens 11 making an outgoing light beam from the optical fiber 10 a parallel light beam, and a variable focus lens (semicircular notched lens) 12 for making a part of a beam from the collimator lens 11, for instance a half S, a short focus along an optical axis and making the remainder half L a long focus. The beam which has passed through the collimator lens 11, is deformed slenderly along the laser beam machining direction by a cylinder lens 13 whose cross-section is a semicylindrical type, and is allowed to surely reach inside a melting hole which is a weld portion on a work. A variable power lens 14 is movably arranged along the optical axis in the poststage of the cylinder lens 13, and the focus position of a laser beam is allowed to change by the movement of the variable power lens 14. By image-forming the beam which has passed through the variable power lens 14 by an image-formation lens 15, the beam waists of two focuses are formed in the optical axis direction.



## LEGAL STATUS

[Date of request for examination]

[Date of sending the examiner's decision of rejection]

[Kind of final disposal of application other than the examiner's decision of rejection or application converted registration]

[Date of final disposal for application]

[Patent number]

[Date of registration]

[Number of appeal against examiner's decision of rejection]

[Date of requesting appeal against examiner's decision of rejection]

[Date of extinction of right]

(19) 日本国特許庁 (J P)

(12) 公開特許公報 (A)

(11) 特許出願公開番号  
特開2000-210785  
(P2000-210785A)

(43) 公開日 平成12年8月2日 (2000.8.2)

(51) Int.Cl. <sup>7</sup>	識別記号	F I	テマコード (参考)		
B 2 3 K	26/04	B 2 3 K	26/04	C	2 H 0 8 7
G 0 2 B	13/00	G 0 2 B	13/00		4 E 0 6 8
H 0 1 S	3/00	H 0 1 S	3/00	B	5 F 0 7 2

審査請求 未請求 請求項の数 6 O L (全 5 頁)

(21) 出願番号 特願平11-16522  
(22) 出願日 平成11年1月26日 (1999.1.26)

(71) 出願人 000006208  
三菱重工業株式会社  
東京都千代田区丸の内二丁目5番1号  
(72) 発明者 石出 孝  
兵庫県高砂市荒井町新浜2丁目1番1号  
三菱重工業株式会社高砂研究所内  
(72) 発明者 名山 理介  
兵庫県高砂市荒井町新浜2丁目1番1号  
三菱重工業株式会社高砂研究所内  
(74) 代理人 100078499  
弁理士 光石 俊郎 (外2名)

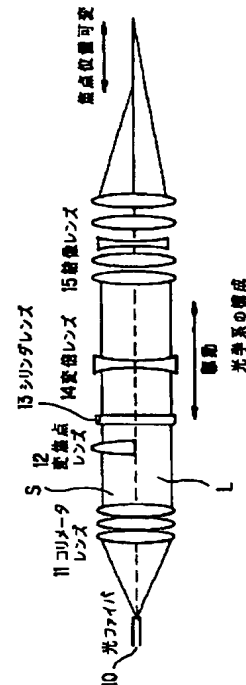
最終頁に続く

(54) 【発明の名称】 複数ビームレーザー加工装置

(57) 【要約】

【課題】 高機能化を図った複数ビームレーザー加工装置の提供を目的とする。

【解決手段】 レーザ光Lを光学系を介してワークに照射するレーザー加工装置において、上記レーザー光の光束の一部分を光軸に沿って上記レーザー光の他の部分と異なる焦点位置とする変焦点レンズ12を上記光学系内にて上記光軸に対し出し入れ調整可能に配置したものである。



FP03-005)-00TW-HP  
07.5.09  
CA

## 【特許請求の範囲】

【請求項 1】 レーザ光を光学系を介してワークに照射するレーザ加工装置において、

上記レーザ光の光束の一部分を光軸に沿って上記レーザ光の他の部分と異なる焦点位置とする変焦点レンズを上記光学系内にて上記光軸に対し出し入れ調整可能に配置したことを特徴とする複数ビームレーザ加工装置。

【請求項 2】 請求項 1 において、上記レーザ光の少なくとも長焦点位置側の光学系に上記レーザ光による加工方向に沿って細いレーザ光とするシリンドリカルレンズを配置したことを特徴とする複数ビームレーザ加工装置。

【請求項 3】 請求項 1 において、上記レーザ光の光束の少なくとも一部分の光学系に焦点位置を変える変倍レンズを光軸方向に沿って移動可能に配置したことを特徴とする複数ビームレーザ加工装置。

【請求項 4】 請求項 1 において、上記レーザ光の光束の一部分及び他の部分それぞれの集光エネルギー密度に応じて変焦点レンズが光束を通す割合を変えたことを特徴とする複数ビームレーザ加工装置。

【請求項 5】 請求項 4 において、レーザ光の光束を周方向に複数分割するように複数個の変焦点レンズを備えたことを特徴とする複数ビームレーザ加工装置。

【請求項 6】 請求項 5 において、複数個の変焦点レンズに応じて複数個の変倍レンズを備えたことを特徴とする複数ビームレーザ加工装置。

## 【発明の詳細な説明】

【0001】

【発明の属する技術分野】本発明は、レーザ加工能力を向上させた複数ビームレーザ加工装置に関する。

【0002】

【従来の技術】例えば、レーザによる切断や溶接を行なうレーザ加工装置においては、加工対象となるワークの厚さ等も多様化しており、板切断を行なうにしても薄板のみならず 100mm～200mm といった厚板の切断も行なわれる。

【0003】この場合、切断能力あるいは溶接能力を向上させるため加工上での焦点深度が深い長焦点レンズが用いられているのであるが、Helmholtz-Lagrange の不変量より、ビームウエストの大きさと集光エネルギーとの積が一定となることから、焦点距離が長くなると集光ビーム径は大きくなり、集光エネルギー密度が低下してしまい、切断や溶接のためのワークの活性化が極めて遅れたりあるいはできなかつたりして、長焦点化にも限界がある。つまり、厚板加工の能力には限界を有している。

【0004】かかる課題に着目して本発明者らは、2重焦点化ということに着目したのであるが、図 5、図 6 に示すように 2重焦点化については類似の技術があり、例えば図 5 においては、ファイバ F からのレーザ光 01 の光路内にクサビプリズム 02 を入れて光束を同一平面内

にて 2 点に分離させて集光させ、管体 03 の外側壁上端と内側壁上端とを同時に溶融することで溶接時間が短時間で済む等の効果をもたらしている。

【0005】また、図 6 においては、レンズ 05 の屈折率を部分的に変え、中心に高屈折率の短焦点レンズ 05 S とそのまわりに低屈折率の長焦点レンズ 05 L とを一体化して備え、レーザビーム 01 について 2 重焦点とした構造が開示されている。

【0006】

10 【発明が解決しようとする課題】しかしながら、上述の先行技術においても、図 5 に示す管体 03 の上面溶融に用いられる同一平面内での異なる位置での集光や図 6 に示す固定屈折率による光軸方向の 2 重焦点化はそれ自体効果を有するとしても、本発明者らが目指すレーザ加工装置の高機能化には未だ及ばない。また、この図 5、図 6 の構造によったとしても例えば前述した厚板切断や溶接を都合良く行なうことができない。

【0007】本発明は、上述の問題に鑑み、例えば厚板の切断や溶接を行なうなど、高機能化を図った複数ビームレーザ加工装置の提供を目的とする。

【0008】

20 【課題を解決するための手段】上述の目的を達成する本発明は、次の発明特定事項を有する。第 1 の発明は、レーザ光を光学系を介してワークに照射するレーザ加工装置において、上記レーザ光の光束の一部分を光軸に沿って上記レーザ光の他の部分と異なる焦点位置とする変焦点レンズを上記光学系内にて上記光軸に対し出し入れ調整可能に配置したことを特徴とする。

30 【0009】第 2 の発明は、第 1 の発明において、上記レーザ光の少なくとも長焦点位置側の光学系に上記レーザ光による加工方向に沿って細いレーザ光とするシリンドリカルレンズを配置したことを特徴とする。

【0010】第 3 の発明は、第 1 の発明において、上記レーザ光の光束の少なくとも一部分の光学系に焦点位置を変える変倍レンズを光軸方向に沿って移動可能に配置したことを特徴とする。

40 【0011】第 4 の発明は、第 1 の発明において、上記レーザ光の光束の一部分及び他の部分それぞれの集光エネルギー密度に応じて変焦点レンズが光束を通す割合を変えたことを特徴とする。

【0012】第 5 の発明は、第 4 の発明において、レーザ光の光束を周方向に複数分割するように複数個の変焦点レンズを備えたことを特徴とする。

【0013】第 6 の発明は、第 5 の発明において、複数個の変焦点レンズに応じて複数個の変倍レンズを備えたことを特徴とする。

【0014】

50 【発明の実施の形態】ここで、図 1～図 4 を参照して本発明の実施の形態の一例を説明する。図 1 は、光学系全体の概要を示しており、構造上光学系としては光ファイ

バ10、光ファイバ10からの出射光を平行光とするコリメータレンズ11、コリメータレンズ11からの光束の一部Sを光軸に沿って短焦点とするための変焦点レンズ(切り欠きレンズ)12を有する。この場合、図1の例では光束の半分Sを短焦点に、残りの半分Lを長焦点としており、このため変焦点レンズ12は半円形状の切り欠きレンズにより構成される。

【0015】光学系の光軸に沿って変焦点レンズ12の後段には、断面かまぼこ型のシリンダレンズ13が配置されている。このシリンダレンズ13は、コリメータレンズ11を通った光束をこのレーザ光によるワークの加工方向に沿って細長く変形させるもので、ワーク上の溶接部位である溶融穴内に的確にレーザ光を到達させるために光束の変形をするものである。このことは特に厚板の切断等の加工にあって穴内にレーザ光を集光するためには非常に有用な手段である。

【0016】光学系にあってシリンダレンズ13の後段には、変倍レンズ14が光軸に沿って移動可能に配置されている。この変倍レンズ14は、その光軸上での移動によりレーザ光の焦点位置を変更させる機能を有し、例えば図2(a)に示すように変倍レンズ14を変焦点レンズ12側に近づけた場合には、レーザ光全体が短焦点となり、図2(b)に示すように結像レンズ15側に近づけた場合には、レーザ光全体が長焦点となる。なお、変焦点レンズ12を通った光束Sと通らない光束Lとはそれらの結像焦点が異なることになるが、この焦点間距離も変倍レンズ14の移動により拡大されたり、縮んだりすることになる。

【0017】変倍レンズ14を通った光束は結像レンズ15により結像され、光軸方向に二焦点のビームウエストが形成されることになる。

【0018】さて、本発明の実施の形態の概要は上述のとおりであるが、ワークの溶接や切断を行なうに当たっては、更に考慮しなければならないことが多くある。すなわち、例えば図3に示すようにレーザ照射装置20より射出されて結像されるレーザ光は、本例では短焦点と長焦点との2種類あり、それぞれに独自の役目を持つものである。例えばSUS材を切断するに当たり図3

(a)の如く薄い板材21TNの下部に熱的性質の異なる加工に必要なレーザエネルギーが少なくすむ材料22を有する場合には、切断方向に沿い先行する短焦点レーザ光Sのビーム強度を大きくし材料22に到達する後続の長焦点レーザ光Lのビーム強度を相対的に小さくすることで、材質や板厚に合った好適な切断が可能になる。

【0019】また、図3(b)の如く厚い板材21TKを切断する場合には先行する短焦点レーザ光Sのビーム強度を小さくし後続の長焦点レーザ光Lのビーム強度を相対的に大きくすることにより、厚板の好適な切断と残滓物発生抑制に効果的である。

【0020】上述の図3の例は、一例を示したものであるが、ワークの厚さや熱的性質等の材質に合わせて短焦点のレーザ光Sのビーム強度や長焦点のレーザ光Lのビーム強度を調整することができる。この調整の仕方によりワークの厚さや材質に合ったビーム強度の組合せを行なうことができ、切断又は溶接に最適な加工強度状態を採ることができる。換言すれば2焦点ビームにて焦点位置やビーム強度を種々変化できることによりいかなるワーク材料にも対処することができる。

10 【0021】上述の説明にあっては切り欠きレンズである変焦点レンズ12を半円形状としたのであるが、光束の円周方向に複数個例えば90°ずつ4個とか120°ずつ3個レンズ曲率を変えて配置することにより、4焦点とから焦点のレンズを得ることもできる。あるいは、変焦点レンズ12を半円(180°)でなく3/4円(270°)とし残りをレンズが無い状態とする等の変形例も種々考えられる。

20 【0022】また、シリンダレンズ14はレーザ光をワークの加工方向に沿って細長くするために備えたものであるが、短焦点の場合にはレーザ光を絞る必要も少ないので、光束の一部S側にはシリンダレンズを備えない方が良い場合もある。

【0023】更に、変倍レンズ14を複数分割することにより、レーザ光の焦点位置を複数点に変更することができる。したがって、この結果、変焦点レンズ12や変倍レンズ14の形状や個数によりあるいは有無によってレーザ光の焦点の個数や位置あるいは焦点の相互距離、更にはビーム強度など種々変更することができる。

30 【0024】図4は炭素鋼をワークとしてYAGレーザによる厚板分離切断例を示すものであり、横軸に切断速度、縦軸に板厚を採った場合の特性であり、下段の場合従来の1ビームによる切断、上段は本例での2ビームでの切断特性を示すものである。

【0025】

【発明の効果】以上説明したように本発明によれば、次の効果を有する。レーザ光を光学系を介してワークに照射するレーザ加工装置において、上記レーザ光の光束の一部分を光軸に沿って上記レーザ光の他の部分と異なる焦点位置とする変焦点レンズを上記光学系内にて上記光軸に対し出し入れ調整可能に配置したことにより、レーザ加工能力を向上させることができる。

40 【0026】また、上記レーザ光の少なくとも長焦点位置側の光学系に上記レーザ光による加工方向に沿って細いレーザ光とするシリンダレンズを配置したことにより、ワークの加工に合わせて細長いビーム形状としたことにより、細かな加工に対処することができる。

50 【0027】上記レーザ光の光束の少なくとも一部分の光学系に焦点位置を変える変倍レンズを光軸方向に沿って移動可能に配置したことにより、焦点位置を変更することができる。

【0028】上記レーザー光の光束の一部分及び他の部分それぞれの集光エネルギー密度に応じて変焦点レンズが光束を通す割合を変えたことにより、ワークの材質や厚さに応じた適切な加工をすることができる。

【0029】変焦点レンズや変倍レンズをそれぞれ複数分割して備えたことにより、種々な加工に対処することができる。

【図面の簡単な説明】

【図1】本発明の実施形態の一例の構成図。

【図2】変倍レンズを移動させた場合の状態図。

\*【図3】材質や厚さに対応したレーザー光の状態を示す図。

【図4】厚板分離切断例の特性線図。

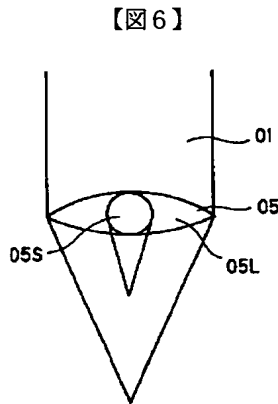
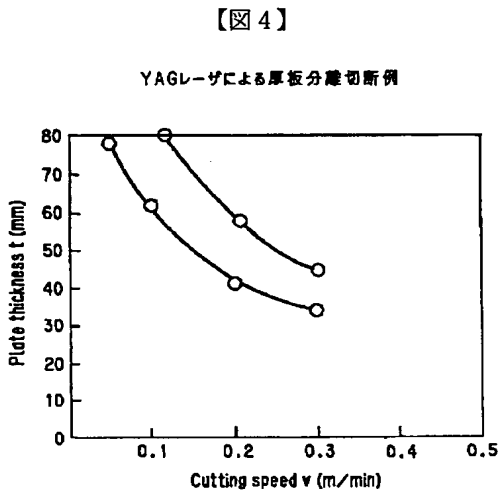
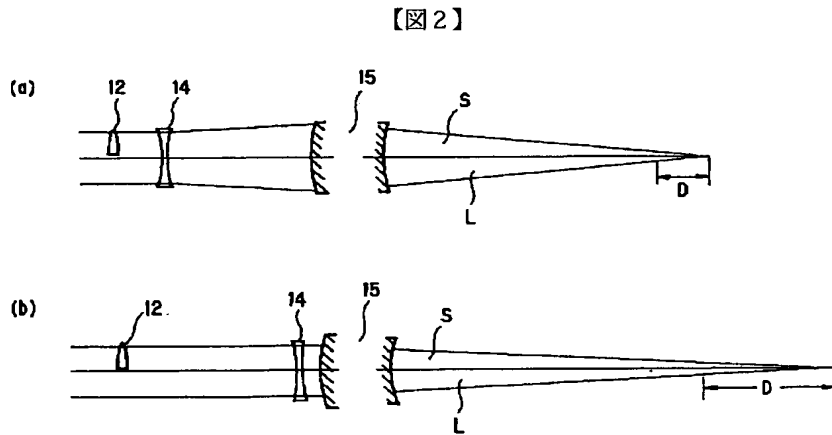
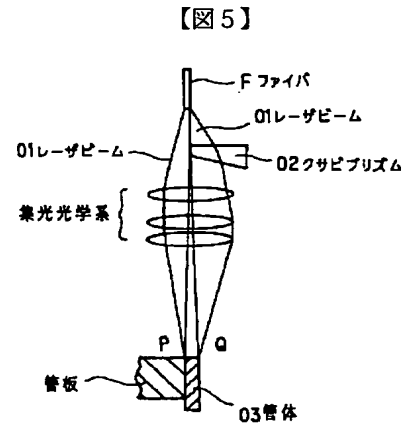
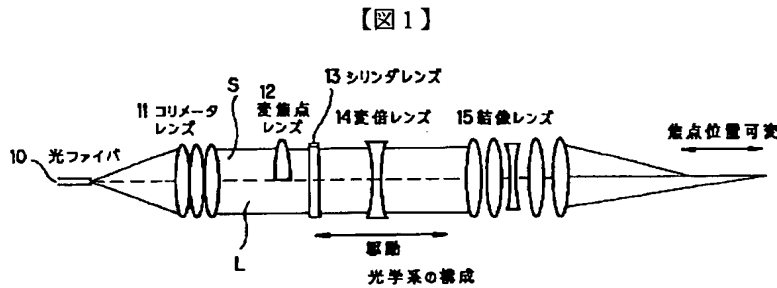
【図5】2重点の場合の先行技術の一例の構成図。

【図6】2重点の従来例の構成図。

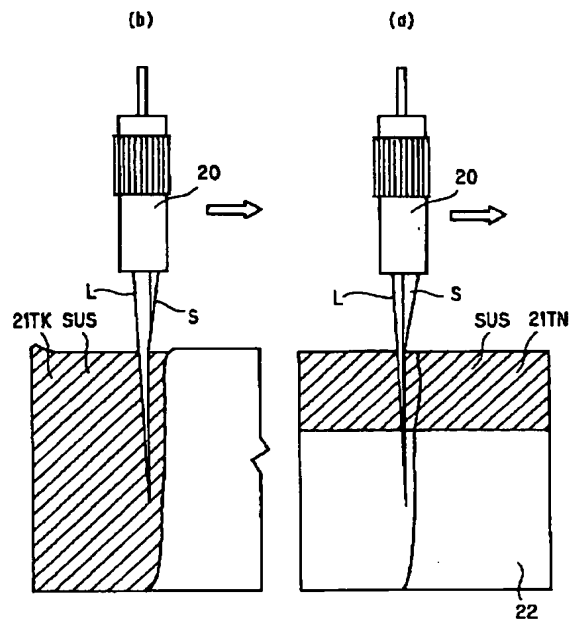
【符号の説明】

- 12 変焦点レンズ
- 13 シリンダレンズ
- 14 変倍レンズ

\*10



【図3】



フロントページの続き

(72)発明者 名倉 保身  
兵庫県高砂市荒井町新浜2丁目1番1号  
三菱重工業株式会社高砂研究所内

(72)発明者 橋本 義男  
兵庫県高砂市荒井町新浜2丁目1番1号  
三菱重工業株式会社高砂研究所内

(72)発明者 沖村 浩司  
兵庫県神戸市兵庫区和田崎町一丁目1番1号  
三菱重工業株式会社神戸造船所内

Fターム(参考) 2H087 KA26 RA07 SA00 SA86  
4E068 CA11 CD04 CD14 CE07  
5F072 AB01 KK30 MM03 YY06